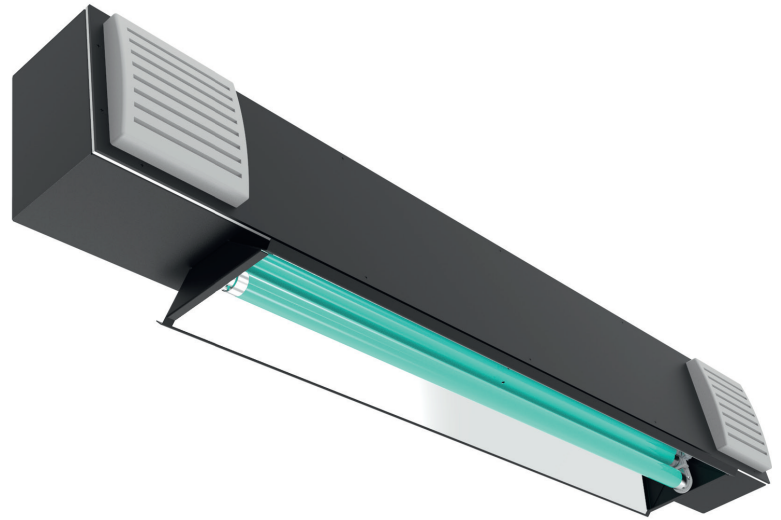


STERYLIZATOR RECYRKULACYJNY I OPRAWA UVC DS UV COMBINE

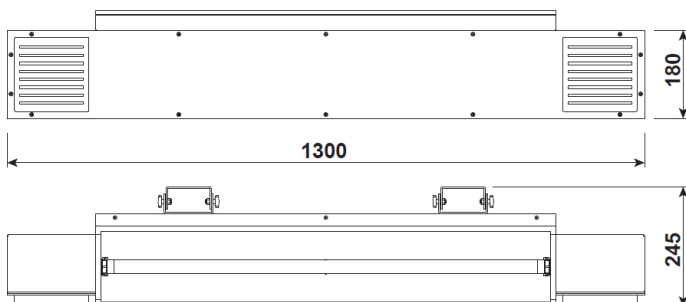
ZAMÓWIENIE MOŻNA SKŁADAĆ POD
ADRESEM E-MAIL:
uv@ds-studio.com.pl

**ANTYWIRUSOWA
ANTYBAKTERYJNA
ANTYGRZYBICZNA
ANTYPLEŚNIOWA**



Dane techniczne oprawy:

- wielkość powierzchni do zastosowania: do 25m²;
- zasilanie: 220-240V 50/60Hz;
- moc: 120W (88W+32W);
- UVC na stateczniku HF: min 26,2W (w komorze przepływowej);
- waga: 9kg;
- wydajność wentylatora: 117m³/h;
- filtr powietrza: zalecana wymiana 2 razy w roku w zależności od użytkowania;
- wymiana źródła: raz w roku;
- instalacja: ścienna, sufitowa, stojak;
- folia zabezpieczająca na źródle: na zapytanie;
- przeznaczenie: dezynfekcja powietrza przy obecności ludzi i zwierząt (praca ciągła 24h/d) zapobieganie wtórnych infekcji;
- zabija bakterie, wirusy, grzyb oraz pleśń;
- zastosowanie: hale produkcyjne, szpitale, placówki medyczne, apteki, transport publiczny i wiele innych



MOŻLIWOŚĆ
MONTAŻU NA
STOJAKU - BEZ
POTRZEBY
MONTOWANIA
NA ŚCIANIE
LUB SUFICIE!

